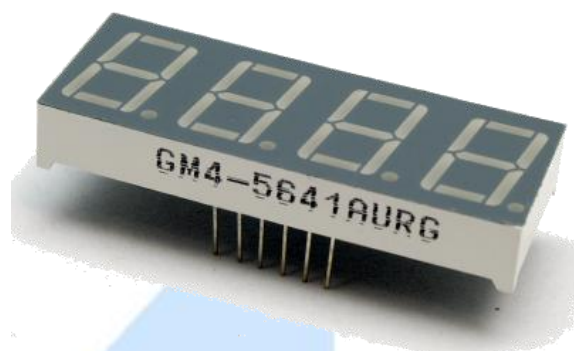


GM4-5641AURG: DISPLAY 7 SEG 4 DIGITOS ANODO COMUN ROJO



Descripción

El display de 7 segmentos es un dispositivo opto-electrónico que sirve para visualizar números del 0 al 9 o algunos símbolos, está compuesto por siete leds principales y uno extra para representar un punto decimal para cada display. Es llamado de ánodo común porque todos los leds comparten el ánodo o la terminal positiva. Cuenta con 12 terminales.

Especificaciones

Disipación de energía	75 [mW]
Corriente directa	30 [mA]
Corriente directa de pico	155 [mA]
Tensión inversa por segmento	5 [V]
Temperatura de operación y almacenamiento	-40 a 85 [°C]
Temperatura de soldado (cinco segundos máximo)	260 [°C]
Color de leds	Rojo
Dimensiones	50.3 x 19 [mm]
Emisión de longitud de onda de pico a 10 mA	660 [nm]
Emisión dominante de longitud de onda a 10 mA	640 [nm]
Línea espectral amplitud completa a media máxima a 10 mA	20 [nm]
Tensión directa a 10 mA	Nominal: 1.8 [V] Máxima: 2.5 [V]
Capacitancia	35 [pF]
Tensión y corriente inversa	5 [V] a 100 [µA]

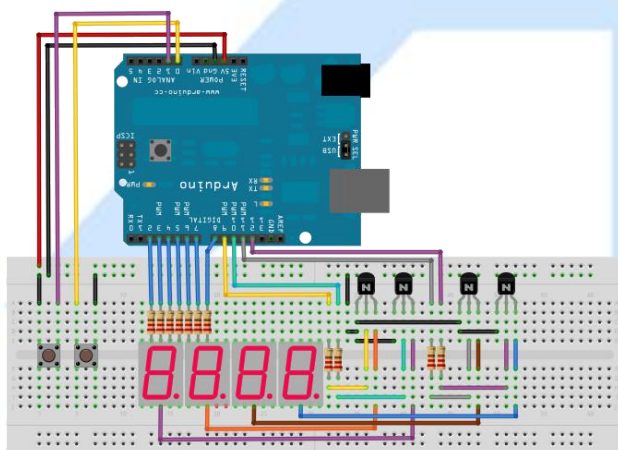
Aplicaciones

El objetivo de estos displays es visualizar un dígito del 0 al 9 o algún otro símbolo que se pueda visualizar con estos siete segmentos, para una correcta visualización se pueden utilizar interruptores, decodificadores BCD o tarjetas programables como Arduino. Algunos ejemplos en los que se utilizan estos display son:

Relojes, temporizadores, contadores, marcadores, termómetros.

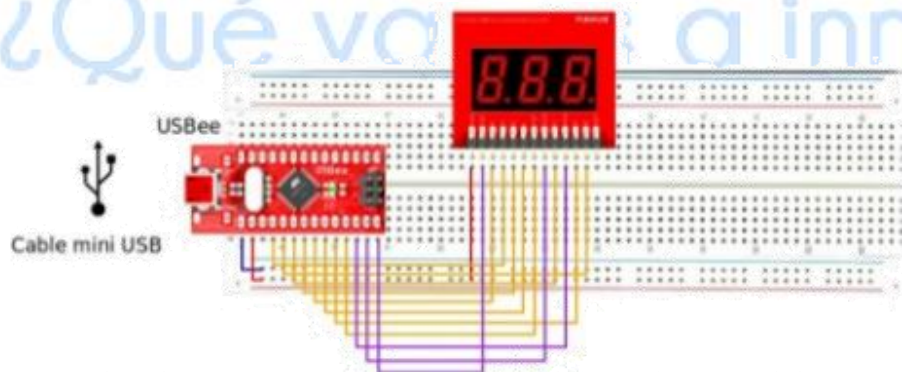


Ejemplos de las formas de visualización con PIC Y arduino

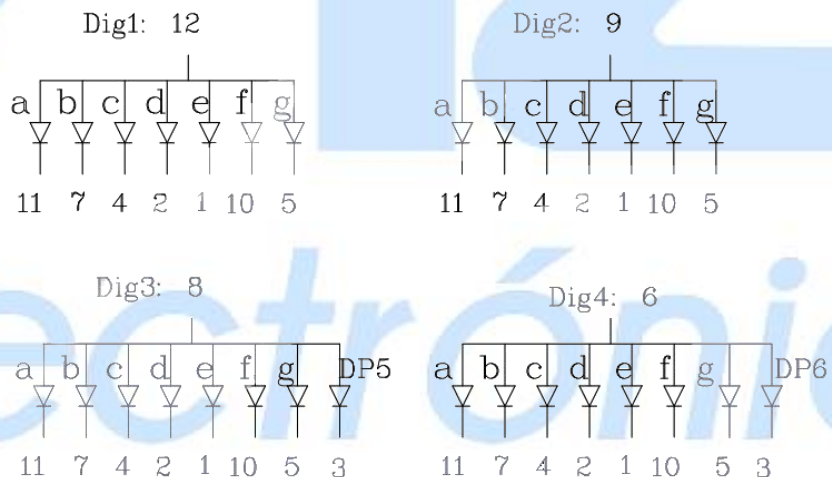
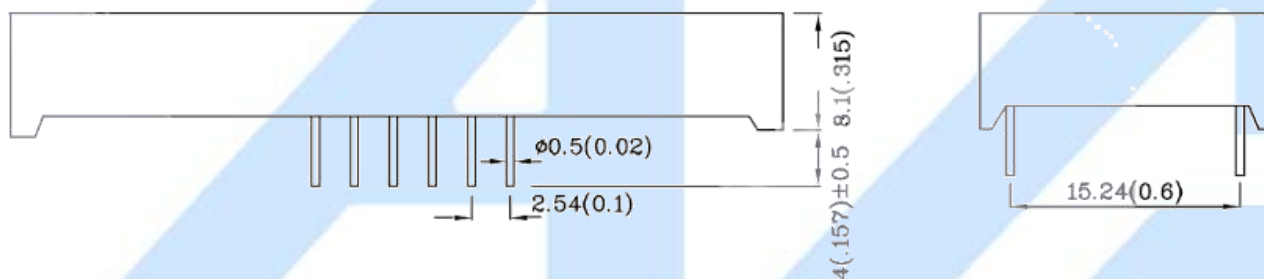
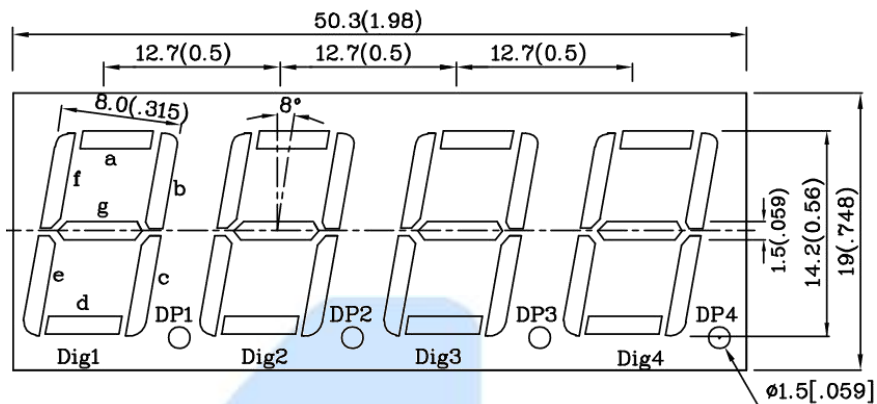


Ejemplo de aplicación

Como se muestra en la imagen se presenta un diagrama eléctrico para la visualización de los números en los display, con una tarjeta programable.



Dimensiones



¿Qué vamos a innovar hoy?

	AG Electrónica S.A.P.I. de C.V. República del Salvador N° 20 Segundo Piso Teléfono: (01)55 5130 - 7210		
	ACOTACIÓN: mm/pulgada http://www.agelectronica.com	ESCALA: N/A	REALIZO: AAJF REV:DMSP
TOLERANCIA: ±0.5mm	Descripción: DISPLAY 7 SEG 4 DIGITOS ANODO COMUN ROJO		
TOLERANCIA: ± 3°	Fecha: 13/02/2020	No. Parte: GM4-5641AURG	